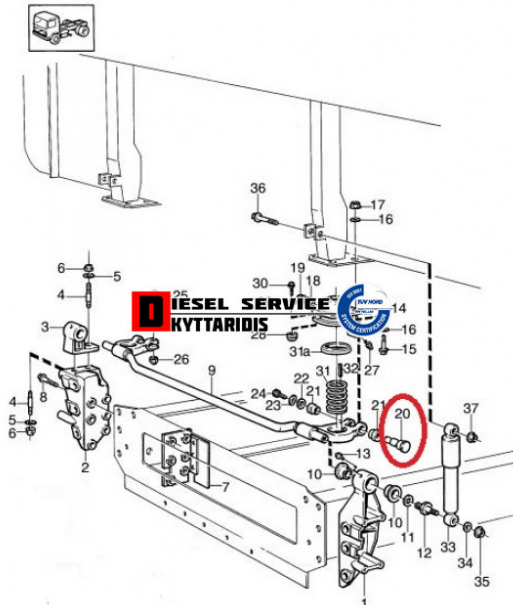


Πείρος **54,99€**

[https://dieselservice.gr/index.php?route=product/product&product\\_id=33968](https://dieselservice.gr/index.php?route=product/product&product_id=33968)



**Κωδικός Προϊόντος: 1570917**

### Μηχανολογικά Στοιχεία

Μ.Μ | Τεμάχια

Ομάδα | Αντ/κα φανοποιίας-Καμπίνας

Υποομάδα | Αντ/κα φανοποιίας-Καμπίνας

### Εφαρμογή σε Μοντέλο

Κατηγορία | Κανονικά - Aftermarket

Εναλλακτική Μάρκα | ---

Μάρκα | VOLVO

Τύπος Μοντέλου | VOLVO TRUCK F12 08.77-12.94

Τύπος Μοντέλλου 2 | ---

Τύπος Πλαισίου | ---

Οικογένεια Κινητήρα | ---

Οικογένεια Κινητ. 2 | ---

Προδιαγραφές Κινητ. | ---

Τύπος Καμπίνας | ---