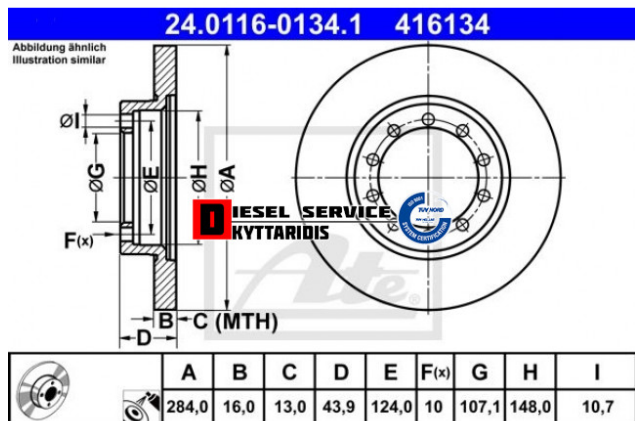


Δισκόπλακα **85,99€**

https://dieselservice.gr/index.php?route=product/product&product_id=29343



Κωδικός Προϊόντος: 24.0116-0134.1

Μηχανολογικά Στοιχεία

M.M | Τεμάχια

Ομάδα | Φρένα

Υποομάδα | Ανταλλακτικά για φρένα-Τακάκια-Σιαγώνες-Φερμουίτ

Εφαρμογή σε Μοντέλο

Κατηγορία | Κανονικά - Aftermarket

Εναλλακτική Μάρκα | ---

Μάρκα | FORD

Τύπος Μοντέλου | FORD TRANSIT VI 04.06-

Τύπος Μοντέλλου 2 | ---

Τύπος Πλαισίου | ---

Οικογένεια Κινητήρα | ---

Οικογένεια Κινητ. 2 | ---

Προδιαγραφές Κινητ. | ---

Τύπος Καμπίνας | ---