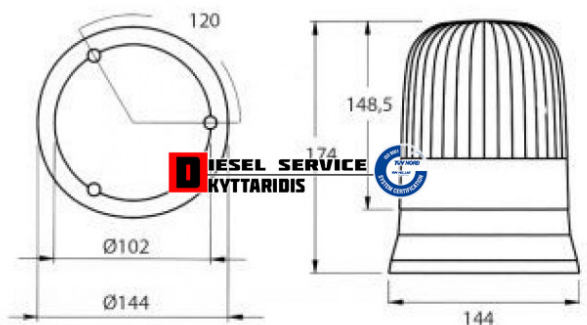


Φάρος 12V μαγνητικός **64,00€**

https://dieselservice.gr/index.php?route=product/product&product_id=27969



Κωδικός Προϊόντος: 430M/12

Μηχανολογικά Στοιχεία

M.M | Τεμάχια

Ομάδα | Ηλεκτρολογικά-Ηλεκτρονικά

Υποομάδα | Ηλεκτρολογικά-Ανάφλεξη-Φούσκες-Μίζα-Δυναμό

Εφαρμογή σε Μοντέλο

Κατηγορία | Κανονικά - Aftermarket

Εναλλακτική Μάρκα | ---

Μάρκα | ---

Τύπος Μοντέλου | ---

Τύπος Μοντέλλου 2 | ---

Τύπος Πλαισίου | ---

Οικογένεια Κινητήρα | ---

Οικογένεια Κινητ. 2 | ---

Προδιαγραφές Κινητ. | ---

Τύπος Καμπίνας | ---