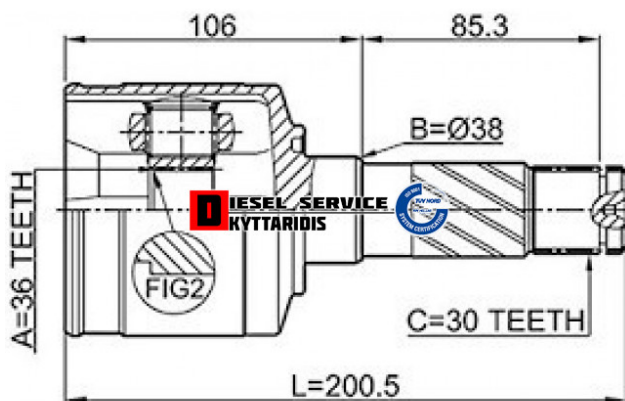


## Μπιλιαδόρος εσωτερικός R **70,00€**

[https://dieselservice.gr/index.php?route=product/product&product\\_id=24746](https://dieselservice.gr/index.php?route=product/product&product_id=24746)



Κωδικός Προϊόντος: 24746

### Μηχανολογικά Στοιχεία

M.M | Τεμάχια

Ομάδα | Μετάδοση κίνησης (Κεντρικοί άξονες-Ημιαξόνια)

Υποομάδα | Μπιλιαδόροι-Φυσούνες-Ημιαξόνια με μπιλιαδόρους

### Εφαρμογή σε Μοντέλο

Κατηγορία | Κανονικά - Aftermarket

Εναλλακτική Μάρκα | ---

Μάρκα | FORD

Τύπος Μοντέλου | FORD RANGER II 06.05-

Τύπος Μοντέλλου 2 | ---

Τύπος Πλαισίου | ---

Οικογένεια Κινητήρα | ---

Οικογένεια Κινητ. 2 | ---

Προδιαγραφές Κινητ. | ---

Τύπος Καμπίνας | ---