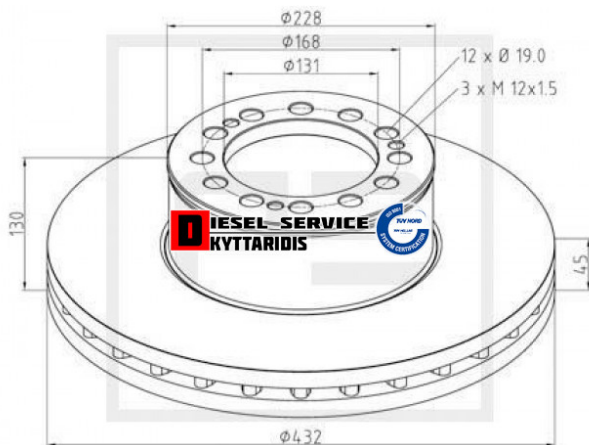


## Δισκόπλακα εμπρόσθια $\Phi 432\text{mm}$ **140,00€**

[https://dieselservice.gr/index.php?route=product/product&product\\_id=22695](https://dieselservice.gr/index.php?route=product/product&product_id=22695)



Κωδικός Προϊόντος: 036.121-00A

### Μηχανολογικά Στοιχεία

Μ.Μ | Τεμάχια  
Ομάδα | Φρένα  
Υποομάδα | Ταμπούρα-Δισκόπλακες

### Εφαρμογή σε Μοντέλο

Κατηγορία | Κανονικά - Aftermarket  
Εναλλακτική Μάρκα | ---  
Μάρκα | MAN  
Τύπος Μοντέλου | MAN F2000 01.94-12.00  
Τύπος Μοντέλλου 2 | ---  
Τύπος Πλαισίου | ---  
Οικογένεια Κινητήρα | ---  
Οικογένεια Κινητ. 2 | ---  
Προδιαγραφές Κινητ. | ---  
Τύπος Καμπίνας | ---