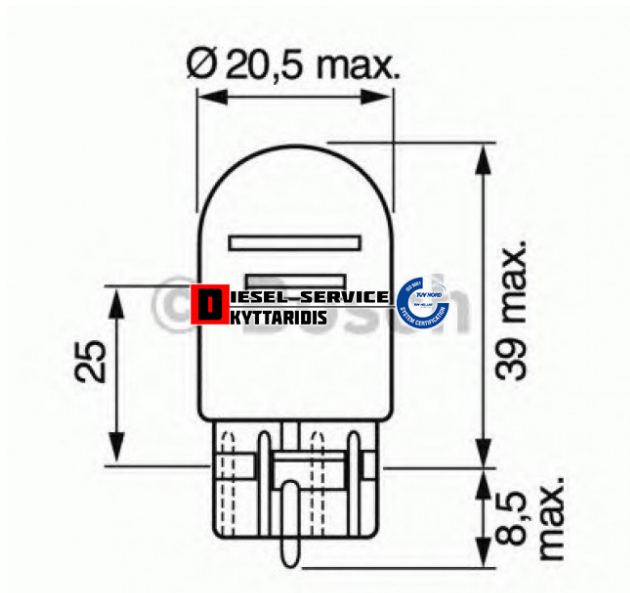


Λάμπα 12V 21W/5W (W3x16q) **2,50€**

https://dieselservice.gr/index.php?route=product/product&product_id=20436



Κωδικός Προϊόντος: 1987302252

Μηχανολογικά Στοιχεία

M.M | Τεμάχια

Ομάδα | Ηλεκτρολογικά-Ηλεκτρονικά

Υποομάδα | Ηλεκτρολογικά-Ανάφλεξη-Φούσκες-Μίζα-Δυναμό

Εφαρμογή σε Μοντέλο

Κατηγορία | Κανονικά - Aftermarket

Εναλλακτική Μάρκα | ---

Μάρκα | OPEL

Τύπος Μοντέλου | OPEL MERIVA B 06.10-

Τύπος Μοντέλλου 2 | ---

Τύπος Πλαισίου | ---

Οικογένεια Κινητήρα | ---

Οικογένεια Κινητ. 2 | ---

Προδιαγραφές Κινητ. | ---

Τύπος Καμπίνας | ---