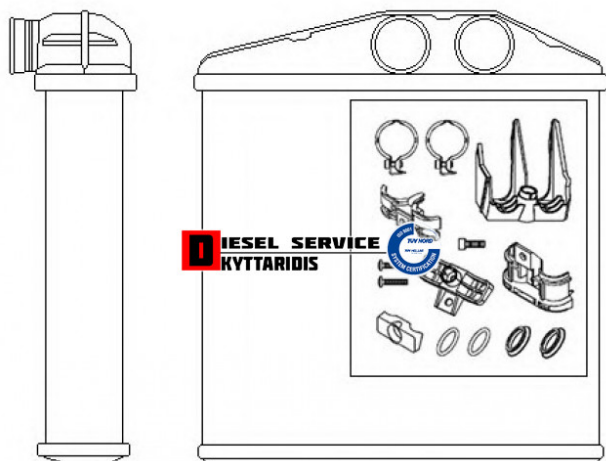


Ψυγείο καλοριφέρ **65,00€**

https://dieselservice.gr/index.php?route=product/product&product_id=19055



Κωδικός Προϊόντος: 220M47A

Μηχανολογικά Στοιχεία

Μ.Μ | Τεμάχια

Ομάδα | Κλιματισμός-Καλοριφέρ-Καυστήρες

Υποομάδα | Καλοριφέρ/θέρμανση

Εφαρμογή σε Μοντέλο

Κατηγορία | Κανονικά - Aftermarket

Εναλλακτική Μάρκα | ---

Μάρκα | OPEL

Τύπος Μοντέλου | OPEL COMBO C (Tour) 10.01-01.11

Τύπος Μοντέλλου 2 | ---

Τύπος Πλαισίου | ---

Οικογένεια Κινητήρα | ---

Οικογένεια Κινητ. 2 | ---

Προδιαγραφές Κινητ. | ---

Τύπος Καμπίνας | ---