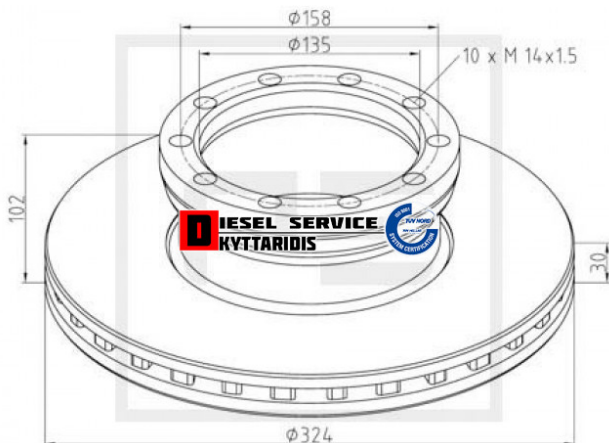


Δισκόπλακα εμπρόσθια $\Phi 324*30$ mm **95,00€**

https://dieselservice.gr/index.php?route=product/product&product_id=10078



Κωδικός Προϊόντος: 036.103-00

Μηχανολογικά Στοιχεία

M.M | Τεμάχια
Ομάδα | Φρένα
Υποομάδα | Ταμπούρα-Δισκόπλακες

Εφαρμογή σε Μοντέλο

Κατηγορία | Κανονικά - Aftermarket
Εναλλακτική Μάρκα | ---
Μάρκα | MAN
Τύπος Μοντέλου | MAN L2000 10.93-
Τύπος Μοντέλλου 2 | ---
Τύπος Πλαισίου | ---
Οικογένεια Κινητήρα | ---
Οικογένεια Κινητ. 2 | ---
Προδιαγραφές Κινητ. | ---
Τύπος Καμπίνας | ---